

МІНІСТЕРСТВО ОСВІТИ І НАУКИ УКРАЇНИ
ВОЛИНСЬКИЙ НАЦІОНАЛЬНИЙ УНІВЕРСИТЕТ ІМЕНІ ЛЕСІ УКРАЇНКИ
ГЕОГРАФІЧНИЙ ФАКУЛЬТЕТ
КАФЕДРА ГЕОДЕЗІЇ, ЗЕМЛЕВПОРЯДКУВАННЯ ТА КАДАСТРУ

СИЛАБУС

вибіркового освітнього компонента

ОСНОВИ СИСТЕМ АВТОМАТИЗОВАНОГО ПРОЕКТУВАННЯ

підготовки

бакалавра

Луцьк – 2025



Силабус вибіркового освітнього компонента «Основи систем автоматизованого проектування» першого (бакалаврського) рівня вищої освіти, галузі знань галузі знань G Інженерія, виробництво та будівництво, спеціальності G18 Геодезія та землеустрій, за освітньо-професійною програмою Геодезія та землеустрій

Розробник: Мельник О.В., кандидат технічних наук, доцент

Погоджено

Гарант
освітньо-професійної програми:

Олександр МЕЛЬНИК

Силабус освітнього компонента затверджений на засіданні кафедри геодезії, землевпорядкування та кадастру

протокол № 1 від 30 серпня 2025 р.

Завідувач кафедри:

Анна УЛЬ



ОПИС НАВЧАЛЬНОЇ ДИСЦИПЛІНИ

Найменування показників	Галузь знань, спеціальність, освітня програма, освітній рівень	Характеристика навчальної дисципліни
Денна форма навчання	G Інженерія, виробництво та будівництво, G18 Геодезія та землеустрій, освітньо-професійна програма Геодезія та землеустрій. перший (бакалаврський) рівень освіти	вибіркова
150 год. 5 кредитів		Рік навчання – 2
ІНДЗ: немає		Семестр – 3
		Лекції – 10 год.
		Лабораторні – 20 год.
		Консультації – 10 год.
Мова навчання		Самостійна робота – 110 год. Форма контролю: залік українська

ІНФОРМАЦІЯ ПРО ВИКЛАДАЧА

Викладач	Мельник Олександр Валентинович
Науковий ступінь	Кандидат технічних наук
Вчене звання	Доцент
Посада	Доцент кафедри геодезії, землепорядкування та кадастру
Профайл	https://wiki.vnu.edu.ua/wiki/%D0%9C%D0%B5%D0%BB%D1%8C%D0%BD%D0%B8%D0%BA_%D0%9E%D0%BB%D0%B5%D0%BA%D1%81%D0%B0%D0%BD%D0%B4%D1%80_%D0%92%D0%B0%D0%BB%D0%B5%D0%BD%D1%82%D0%B8%D0%BD%D0%BE%D0%B2%D0%B8%D1%87
Телефон	+380501847315
e-mail	hockins@vnu.edu.ua
Дні занять	https://ps.vnu.edu.ua/cgi-bin/timetable.cgi



ОПИС ОСВІТНЬОГО КОМПОНЕНТА

Анотація курсу

Вибірковий освітній компонент (ОК) "**Основи систем автоматизованого проектування**" є складовим елементом багатогранного блоку вибіркових ОК підготовки майбутніх фахівців першого (бакалаврського) рівня вищої освіти галузі знань G Інженерія, виробництво та будівництво, спеціальності G18 Геодезія та землеустрій, за освітньо-професійною програмою Геодезія та землеустрій

Оволодіння спеціалізованими програмними продуктами в рамках даної ОК дозволить опанувати навичками створення різного роду продукції, зокрема топографо-геодезичної та землевпорядної продукції із застосуванням сучасних комп'ютерних технологій, в тому числі для створення цифрових карт. Предметом вивчення навчальної дисципліни є система наукових та практичних знань у галузі топографічного, землевпорядного креслення та основ машинної та інженерної графіки.

Пререквізити

ОК першого (бакалаврського) рівня вищої освіти, що містять знання, уміння й навички, необхідні для освоєння досліджуваної дисципліни: Математична обробка геодезичних вимірів; "Геодезія", "Топографія", "Вища математика", тощо.

Постреквізити

ОК, для вивчення яких потрібні знання, уміння й навички, що здобуваються по завершенню вивчення дисципліни "Основи систем автоматизованого проектування": "Географічні інформаційні системи", "Основи землевпорядкування та кадастру", "Землевпорядні вишукування", "Землевпорядні вишукування та проектування", "Курсовий проєкт з геодезії", а також дисципліни вільного вибору.

Мета і завдання освітнього компонента

Метою дисципліни "Основи систем автоматизованого проектування" є розкриття основних понять та методів розв'язання геометричних задач; розвитку просторового мислення та навичок конструювання геометричних об'єктів за даними умовами; опанування основних правил виконання геодезичних, та топографічних; вироблення навичок виконання графічних робіт.

Завданням вивчення даного освітнього компонента є вивчення основ роботи з системою автоматизованого проектування (САПР) Autocad та набуття навичок викреслювання, проектування і побудови інженерних та будівельних креслень тощо.

По вивченню даної ОК здобувачі повинні **знати**:

- інструментарій для виконання креслень засобами систем автоматизованого проектування;
- методи та методики побудови елементів креслень на основі різних вихідних даних засобами систем автоматизованого проектування;



- методи викреслювання, укладання, редагування, оформлення та підготовки до видання креслень, що виготовлені у цифровій формі.

вміти:

- використовувати інформаційні технології, сучасні операційні системи, комп'ютерну техніку, системи управління базами даних та стандартні пакети прикладних програм;
- використовувати методи збирання інформації, її систематизації і класифікації відповідно до поставленого проектного або виробничого завдання;
- опрацьовувати результати інженерно-геодезичних спостережень, топографічних знімачь, обмірів, з використанням комп'ютерних програмних засобів і автоматизованих систем проектування
- використовувати інструменти, команди та функції для забезпечення виконання креслення засобами систем автоматизованого проектування;
- виконувати побудову основних елементів креслень засобами систем автоматизованого проектування.

Soft Skills

Проблемно-орієнтоване мислення та вирішення задач

- **Аналітичне мислення:** Здатність розбивати складні проектні завдання на менші, керовані етапи. Вміння аналізувати креслення на предмет помилок, невідповідностей та потенційних проблем.
- **Критичне мислення:** Навичка оцінювати різні підходи до виконання завдання в AutoCAD, обираючи найефективніший та найточніший метод.
- **Креативність та інноваційність:** Вміння знаходити нестандартні рішення для складних проектних завдань, використовуючи інструменти AutoCAD. Здатність до оптимізації та вдосконалення існуючих креслень.

Комунікація та командна робота

- **Ефективна комунікація:** Вміння чітко та лаконічно пояснювати свої проектні рішення, як усно, так і письмово. Здатність розуміти технічні завдання та ставити уточнюючі питання.
- **Активне слухання:** Навичка уважно слухати вимоги замовника, керівника проекту або колег для точного виконання завдань.
- **Командна робота:** Вміння працювати у групі над спільним проектом, використовуючи хмарні сервіси AutoCAD (наприклад, AutoCAD 360) для спільного доступу та редагування файлів. Здатність до конструктивного діалогу та взаємодопомоги.

Організація та управління часом

- **Увага до деталей:** Надзвичайно важлива навичка для роботи з кресленнями. Вміння помічати дрібні неточності, дотримуватися стандартів (ДСТУ, ЄСКД) та забезпечувати високу якість фінального продукту.



- **Планування та організація роботи:** Здатність структурувати свою роботу, визначати пріоритети та дотримуватися термінів виконання проекту. Вміння організувати файли та шари в кресленні логічно та зрозуміло для інших.
- **Тайм-менеджмент:** Навичка ефективно розподіляти свій час для виконання різних завдань, від створення простих елементів до фінального оформлення документації.

Адаптивність та навчання

- **Адаптивність:** Готовність до вивчення нових версій програми, плагінів та інструментів. Вміння швидко адаптуватися до змін у проекті та нових вимог.
- **Самостійне навчання:** Бажання та здатність самостійно шукати інформацію, вивчати нові функції програми та вдосконалювати свої навички, використовуючи онлайн-ресурси, форуми та документацію.
- **Стресостійкість:** Здатність зберігати спокій та продуктивність при роботі зі складними завданнями та в умовах обмеженого часу.

Структура освітнього компонента

Назви змістових модулів і тем	Кількість годин, відведених на:					Форма контролю */ Бали
	Усього	Лекції	Практичні заняття	Самостійна робота	Консультації	
Змістовий модуль I. Теоретичні основи автоматизованого проектування						
Тема 1. Теоретичні основи автоматизованого проектування	17	1	2	10	1	Р/10
Тема 2. Наукове обґрунтування автоматизованого проектування	17	1	2	10	1	Р/10
Тема 3. Різновиди стратегії проектування	16	1	2	10	1	ТР/10
Тема 4. Технології та принципи автоматизованого проектування	16	1	2	10	1	ТР/10
Разом за модулем 1	66	4	8	40	4	40
Змістовий модуль II. Побудова типових креслень та видання креслень						
Тема 5. Автоматизація проектування та її ефективність.	20	1	2	15	1	РЗ/К/15
Тема 6. Технічні засоби для автоматизованого проектування	20	1	2	15	1	РЗ/К/15
Тема 7. Модель програмного комплексу автоматизованого проектування в землеустрої.	20	2	4	15	2	РЗ/К/15
Тема 8. Вирішення проектних задач в САПР	24	2	4	25	2	РЗ/К/15
Разом за модулем 2	84	4	12	70	6	60
Всього	150	10	20	110	10	100

*Форма контролю: ДС – дискусія, ДБ – дебати, Т – тести, ТР – тренінг, РЗ/К – розв’язування задач / кейсів, ІНДЗ / ІРС – індивідуальне завдання / індивідуальна робота студента, РМГ – робота в малих групах, МКР



/ КР – модульна контрольна робота/ контрольна робота, Р – реферат, а також аналітична записка, аналітичне есе, аналіз твору тощо.

Завдання для самостійного опрацювання

На основі вихідних даних, виданих викладачем, здійснити побудову деталі виробу в вигляді "зверху", "збоку", "розріз" а також його аксонометричне креслення.

ПОЛІТИКА ОЦІНЮВАННЯ

Політика викладача щодо здобувача освіти

Для одержання високого рейтингу необхідно виконати наступні умови:

- відвідування занять є обов'язковим;
- відвідування (або відпрацювання) усіх лабораторних занять;
- вчасне виконання індивідуальних завдань;
- за наявності об'єктивних причин (наприклад, хвороба, працевлаштування (дуальна освіта), міжнародне стажування тощо) навчання може відбуватись в онлайн формі за погодженням із викладачем ОК.

Політика щодо академічної доброчесності

Прослуховуючи цей ОК, здобувач освіти погоджується виконувати положення принципів академічної доброчесності:

- виконувати усі поточні завдання самостійно без допомоги сторонніх осіб;
- надавати для оцінювання лише результати власної роботи;
- не вдаватися до кроків, що можуть нечесно покращити Ваші результати чи погіршити/покращити результати інших здобувачів;
- не публікувати відповіді на питання, що використовуються в рамках ОК для оцінювання знань студентів.

Дотримання академічної доброчесності педагогічними, науково-педагогічними та науковими працівниками передбачає:

- посилання на джерела інформації у разі використання ідей, розробок, тверджень, відомостей;
- дотримання норм законодавства про авторське право і суміжні права;
- надання достовірної інформації про методики і результати досліджень, джерела використаної інформації та власну педагогічну (науково-педагогічну, творчу) діяльність;
- контроль за дотриманням академічної доброчесності здобувачами освіти;
- об'єктивне оцінювання результатів навчання.

Дотримання академічної доброчесності здобувачами освіти передбачає:

- самостійне виконання навчальних завдань, завдань поточного та підсумкового контролю результатів навчання (для осіб з особливими освітніми потребами ця вимога застосовується з урахуванням їхніх індивідуальних потреб і можливостей);
- посилання на джерела інформації у разі використання ідей, розробок, тверджень, відомостей;



- дотримання норм законодавства про авторське право і суміжні права;
- надання достовірної інформації про результати власної навчальної (наукової, творчої) діяльності, використанні методики досліджень і джерела інформації.

Відповідно до частини 4 статті 42 Закону України «Про освіту» основними видами порушення є: академічний плагіат, самоплагіат, фабрикація, фальсифікація, списування, обман, хабарництво, необ'єктивне оцінювання, надання здобувачам освіти під час проходження ними оцінювання результатів навчання допомоги чи створення перешкод, не передбачених умовами та/або процедурами проходження такого оцінювання; вплив у будь-якій формі (прохання, умовляння, вказівка, погроза, примушування тощо) на педагогічного (науково-педагогічного) працівника з метою здійснення ним необ'єктивного оцінювання результатів навчання.

Роботи, у яких виявлено плагіат, так само як і однакові роботи різних здобувачів освіти, не оцінюються.

Політика щодо дедлайнів та перескладання

Поточний контроль засвоєння навчального процесу за темами освітнього компонента здійснюється під час проведення лабораторних занять згідно з розкладом. Скласти поточний контроль за темою можна на консультації у вільний від аудиторних занять час.

У випадку, якщо здобувач освіти не відвідував окремі аудиторні заняття (з поважних причин), він має право на консультаціях, а також з використанням ресурсів платформ дистанційного навчання, відпрацювати пропущені заняття та добрати ту кількість балів, яку було визначено на пропущені теми.

Ліквідація академічної заборгованості здійснюється централізовано для усіх здобувачів освіти у визначений викладачем час. З графіком консультацій можна ознайомитися на факультеті (кафедрі). Кінцевий термін перескладання та ліквідації заборгованості обмежується початком заліково-екзаменаційної сесії.

Оцінювання здійснюється відповідно до чинного Положення про поточне та підсумкове оцінювання знань здобувачів вищої освіти Волинського національного університету імені Лесі Українки.

Оцінювання знань здобувачів освіти здійснюється під час поточного контролю за результатами виконання тих видів робіт, які передбачені силабусом освітнього компонента. Завдання із цих видів поточного контролю оцінюється в діапазоні від 0 до 100 балів. Поточна оцінка – це сума балів, які отримує здобувач за: виконання завдань з відповідних тем.

Роботи, які здаються із порушенням термінів без поважних причин, оцінюються на нижчу оцінку (75% від можливої максимальної кількості балів за вид діяльності балів).

Неформальна освіта при викладанні освітнього компонента

Визнання результатів навчання, отриманих здобувачами вищої освіти у неформальній та/або інформальній освіті, здійснюється на добровільній основі та передбачає підтвердження того, що здобувач досяг результатів навчання, передбачених ОПП, за якою він навчається. Визнанню можуть підлягати такі



результати навчання, отримані в неформальній освіті, які за тематикою, обсягом вивчення та змістом відповідають як освітньому компоненту в цілому, так і його окремому розділу, темі (темам), індивідуальному завданню, курсовій роботі (проекту), контрольній роботі тощо, які передбачені програмою (силабусом) освітнього компонента (Положення про визнання результатів навчання, отриманих у формальній, неформальній та/або інформальній освіті у ВНУ імені Лесі Українки). Сертифікати участі у майстер-класах (семінарах, курсах тощо) на тематику, яка відповідає темам курсу, є достатньою підставою для зарахування відповідних тем.

Зарахування результатів навчання, отриманих у формальній та/або інформальній освіті

Результати освіти, отримані у формальній та/або інформальній освіті, можуть бути зараховані як додаткові у межах поточного оцінювання.

Види наукової та практичної активності здобувачів освіти	Кількість балів
Виступ на міжнародній, всеукраїнській студентській науково-практичній конференції з публікацією тез доповіді в межах тематики освітнього компонента	до 10
Проходження курсів, тренінгів, воркшопів або інших видів неформальної освіти в межах тематики освітнього компонента	до 15

Підсумковий контроль

Підсумковий контроль проводиться з метою оцінки результатів навчання на окремих його завершальних етапах у формі заліку.

Рейтингову кількість балів здобувача освіти формують бали, отримані за здачу індивідуальних графічних (максимум – 100 балів).

Оцінювання здійснюється відповідно до чинного Положення про поточне та підсумкове оцінювання знань здобувачів вищої освіти Волинського національного університету імені Лесі Українки.

Семестровий залік – це форма підсумкового контролю, що полягає в оцінці засвоєння здобувачем освіти навчального матеріалу з певного компонента освіти на підставі результатів виконання всіх видів запланованої навчальної роботи протягом семестру: аудиторної роботи під час лекційних, практичних (семінарських, індивідуальних), самостійної роботи тощо.

Залік викладач виставляє за результатами поточної роботи за умови, що здобувач освіти виконав ті види навчальної роботи, які визначено силабусом (програмою) ОК.

У випадку, якщо здобувач освіти не відвідував окремі аудиторні заняття (з поважних причин), на консультаціях він має право відпрацювати пропущені заняття та добрати ту кількість балів, яку було визначено на пропущені теми.

У дату складання заліку викладач записує у відомість суму поточних балів, які здобувач освіти набрав під час поточної роботи (шкала від 0 до 100 балів).

У випадку, якщо здобувач освіти протягом поточної роботи набрав менше як 60 балів, він складає залік під час ліквідації академічної заборгованості. У



цьому випадку бали, набрані під час поточного оцінювання анулюються. Максимальна кількість балів на залік під час ліквідації академічної заборгованості, як правило, 100 балів.

На залік виносяться типові та комплексні задачі, ситуації, завдання, що потребують творчої відповіді та уміння синтезувати отриманні знання і застосовувати їх під час розв'язання практичних задач.

Критерії оцінювання знань здобувачів освіти

Від 75 до 100 % максимального бала, який передбачений цим силабусом за виконання практичної роботи. Робота виконана вчасно, повністю відповідає поставленому завданню; отримані правильні результати; звіт виконано охайно; висновки до роботи повні, самостійні та обґрунтовані, відсутні логічні, граматичні та стилістичні помилки; на захисті здобувачем освіти продемонстровано розуміння як загального результату, так і кожного етапу роботи; здобувач знає нормативну базу, вільно володіє основними категоріями освітнього компонента, здатен пояснювати природу та зміст основних явищ і процесів, аргументовано викладає зміст навчального матеріалу, вміє доводити проблему, посилаючись на власні міркування, наукові джерела та дані, отримані за допомогою доступних інформаційних технологій, вирішує складні проблемні завдання.

Від 50 до 75 % максимального бала, який передбачений цим силабусом за виконання практичної роботи. Робота виконана вчасно, загалом відповідає поставленому завданню; в отриманих результатах та висновках наявні незначні недоліки; на захисті здобувачем освіти загалом продемонстровано розуміння загального результату та кожного етапу роботи, проте наявні несуттєві помилки; здобувач освіти самостійно застосовує знання в стандартних ситуаціях, допускає несуттєві помилки коли пояснює природу та зміст основних явищ і процесів; загалом демонструє вміння проводити збір та інтегрований аналіз матеріалів з різних джерел.

Від 25 до 50 % максимального бала, який передбачений цим силабусом за виконання практичної роботи. Робота виконана із запізненням, наявні правильні результати менше ніж з 50 % завдань; наявні суттєві недоліки при виконанні роботи та в отриманих результатах, в оформленні та змісті; під час захисту роботи здобувач освіти припускається суттєвих помилок.

Від 1 до 25 % максимального бала, який передбачений цим силабусом за виконання практичної роботи. Робота виконана із запізненням, наявні правильні результати менше ніж з 25 % завдань; наявні суттєві недоліки при виконанні роботи та в отриманих результатах; на захисті роботи здобувач освіти фрагментарно демонструє розуміння загального результату та кожного етапу роботи.

На залік з освітнього компоненту виносяться комплексне завдання щодо створення засобами САПР Autocad комплексного креслення деталі у трьох проекціях.



Комунікація

Основні платформи для комунікації викладача зі здобувачами освіти:

1. Очне спілкування у аудиторіях згідно розкладу.
2. Платформа електронного навчання.
3. Корпоративна пошта Office365
4. Група у Viber, Telegram-канал (будь-який месенджер за вибором студентів), яка створюється старостою і працює впродовж вивчення освітнього компоненту.
5. Індивідуальні консультації в аудиторії (згідно розкладу консультацій).

Шкала оцінювання

Освітній компонент оцінюється за 100 бальною шкалою. Переведення балів внутрішньої 100 бальної шкали в національну шкалу здійснюється наступним чином:

Оцінка в балах	Лінгвістична оцінка	Оцінка за шкалою ECTS	
		оцінка	пояснення
90–100	Відмінно	A	відмінне виконання
82–89	Дуже добре	B	вище середнього рівня
75–81	Добре	C	загалом хороша робота
67–74	Задовільно	D	непогано
60–66	Достатньо	E	виконання відповідає мінімальним критеріям
1–59	Незадовільно	Fx	необхідне перескладання

Зразок завдання до заліку

Виконати креслення деталі (рис. 1) засобами Autocad деталі та побудувати її розріз

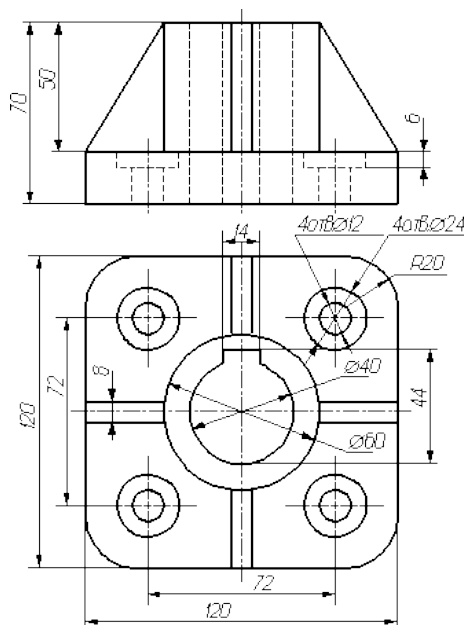


Рис. 1. Зразок деталі



РЕКОМЕНДОВАНА ЛІТЕРАТУРА ТА ІНТЕРНЕТ-РЕСУРСИ

Основна

1. Алексєєв, В. П. Комп'ютерне креслення (AutoCAD 2005): навч. посібник. Київ : НТУУ «КПІ», 2007. 195 с.
2. Дейнека, В. М. Інженерна графіка. Комп'ютерний практикум: AutoCAD, КОМПАС-3D. Львів : Вид-во Львів. політехніки, 2011. 144 с.
3. Остапчук С.М. Топографічне креслення. Навчальний посібник. Рівне, 2004. – 104 с.
4. Саєнко С. Ю. Основи САПР / С. Ю. Саєнко, І. В. Нечипоренко Х. : ХДУХТ, 2017. – 1 електрон. опт. диск (CD-ROM); 12 см. – Назва з тит. екрана.
5. Єщенко О.А. Основи САПР [Електронний ресурс]: конспект лекцій для студ. напрямку 6.050503 “Машинобудування” ден. і заочн. форм навчання. / Єщенко О.А., Р.Л. Якобчук, Змієвський Ю.Г. К.: НУХТ, 2014. 205 с.
6. Тимченко А. А. Основи системного проектування та системного аналізу складних об'єктів: Основи САПР та системного проектування складних об'єктів: Підручник / за ред.. В.І.Бикова.- 2-ге вид. – К.: Либідь, 2003. – 272 с.
7. Наумчук О. М. Основи систем автоматизованого проектування. – Рівне : НУВГП, 2008. – 136с
8. Умовні знаки для топографічних планів масштабів 1:5000, 1:2000, 1:1000, 1:500. К.: Міністерство екології та природних ресурсів України, 2001.

Додаткова

1. ДСТУ ISO 128-20:2003. Кресленики технічні. Загальні принципи подавання. Ч. 20. Основні положення про лінії (ISO 128-20:1996, IDT). [Чинний від 2004-07-01].
2. ДСТУ ISO 3098-х:2006-2007 «Документація технічна на вироб. Шрифты». Частина 0-6. (ISO 3098-0:1997 – ISO 3098-6:2000, IDT). [Чинний від 2008-01-01 до 2009-07-01].
3. ДСТУ ISO 5455:2005. Кресленики технічні. Масштаби (ISO 5455:1979, IDT). [Чинний від 2006-07-01].
4. ДСТУ ISO 5457:2006. Кресленики. Розміри та формати (ISO 5457:1999, IDT). [Чинний від 2008-01-01].
5. ДСТУ Б А.2.4-2:2009 Умовні графічні зображення та умовні позначки елементів генеральних планів та споруд транспорту. [На заміну ДСТУ Б.А.2.4-2-95 (ГОСТ 21.204-93)]. [Чинний від 2010-01-01].
6. ДСТУ Б А.2.4-4:2009. Система проектної документації для будівництва. Основні вимоги до проектної та робочої документації. Зі Зміною № 1. [На заміну ДСТУ Б А.2.4-4-99 (ГОСТ 21.101-97)]. [Чинний від 2010-01-01].
7. Землевпорядне креслення: методичні вказівки щодо вивчення дисципліни та завдання для виконання вправ студентами факультету землевпорядкування. К.: УВК НАУ, 1996. 52 с.

Інтернет-ресурси

<https://help.autodesk.com/view/ACD/2020/ENU/>